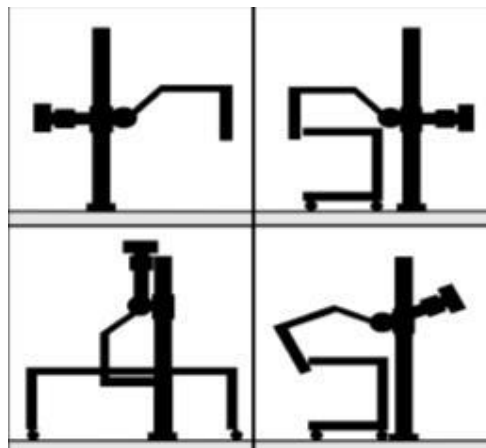


BLINDAJE CONTRA RADIACIONES PARA CLÍNICAS Y HOSPITALES PEQUEÑOS CON UN WHIS-RAD

2013

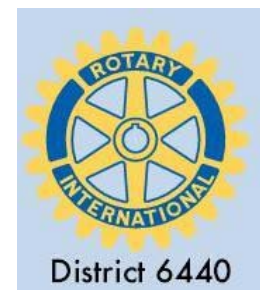


Gerald P. Hanson

Philip E.S. Palmer



OPS



Derechos de publicación electrónica otorgados a
Distrito Rotario 6440 y la Organización Panamericana de la Salud.
Copyright © 2013, Gerald P. Hanson y Philip E.S. Palmer

Índice

Prefacio	3
Introducción	4
Carga de trabajo y distribución de la carga de trabajo en una clínica u hospital pequeño	4
La sala de rayos X WHIS-RAD	6
Límites de dosis, restricciones de dosis y límites de diseño de blindaje semanales (P) utilizados en los cálculos	6
Ejemplo de cálculo de blindaje para una nueva sala de rayos X pequeña, no anexa a un hospital o estructura ya existentes, como se muestra en la Figura 2	9
Resultados y análisis de los cálculos de blindaje	11
Detalles del cálculo de blindaje (según se muestran en las Tablas 3-17)	13
Extensión de estos resultados a una instalación que utilice radiología digital	13
Tablas 3-17	14-28

El Manual "Blindaje contra radiaciones para clínicas y hospitales pequeños con un WHIS-RAD" está siendo conjuntamente publicado en Internet por los Rotarios y la OPS. Los autores, Dr. Gerald Hanson y Dr. Philip E.S. Palmer, son personalidades reconocidas internacionalmente por su trabajo con la OPS y la OMS en los campos de la seguridad radiológica y la radiología. Ellos han otorgado los derechos de pre-publicación al Distrito Rotario 6440 y a la OPS para asegurar la disponibilidad inmediata de la información.

Prefacio

Durante la preparación del manual “Diagnóstico por Imagen en Clínicas y Hospitales Pequeños” (Junio, 2011) se planeó incluir los cálculos de blindaje para una sala WHIS-RAD en un anexo. Luego los cálculos fueron de tal magnitud, que se decidió que el manual serviría mejor a sus propósitos sin ningún tipo de anexos.

En este segundo manual “Blindaje contra Radiaciones para Clínicas y Hospitales Pequeños con un WHIS-RAD” se detallan los cálculos de blindaje para el tamaño mínimo aceptable de una sala de rayos X WHIS-RAD (16 metros cuadrados). Se consideraron varias situaciones sobre el personal de salud, pacientes, áreas adyacentes y almacenamiento de materiales sensibles a los rayos X (películas y chasis cargados/receptores digitales). En la determinación del blindaje (Tabla 2) se consideró una carga de trabajo de 3,000 pacientes al año para los cálculos, cifra típica para hospitales pequeños (WL=1) y también muchas veces esa carga de trabajo. La Tabla 2, con su variedad de situaciones, es una referencia útil para comparar los requisitos de blindaje de instalaciones similares.

En una sala de rayos X de 16 metros cuadrados, y para cualquier carga de trabajo clínica, el blindaje que brindan el portachasis del WHIS-RAD y las paredes de la sala (si están hechas de materiales de construcción comunes, de blindaje equivalente a unos 4 cm de hormigón) será suficiente. Para los chasis cargados/receptores almacenados en la consola del operador, se necesita blindaje adicional, lo que se puede lograr con un contenedor con suficiente blindaje equivalente de plomo (hecho localmente), y reglas estrictas que limiten el número de chasis cargados que se guardan en esta área.

Aunque los cálculos se hicieron para el tamaño mínimo aceptable que puede tener la sala de un WHIS-RAD (16 metros cuadrados) una sala más amplia tiene ventajas para el acceso y posicionamiento de los pacientes. Por ejemplo, en una sala de 24 metros cuadrados, la exposición a la radiación en sus alrededores disminuiría cerca del 50%, debido a la mayor distancia desde la unidad de rayos X hasta las áreas protegidas. El aumento del costo de una sala más grande, si se usan materiales de construcción comunes, debería ser menor que el costo de colocar blindajes de plomo adicionales innecesarios en las paredes.

La información será útil para las autoridades de salud, las organizaciones de asistencia médica y las caritativas no lucrativas, cuando se tienen recursos limitados. Los fondos que no se gasten en blindajes innecesarios, se puede emplear más provechosamente en equipamiento y personal.

Los cálculos detallados serán de ayuda para las agencias gubernamentales responsables de la protección radiológica. El personal plenamente capacitado para hacer los cálculos de blindaje podría no tener experiencia con respecto a la protección radiológica incorporada en el WHIS-RAD. Otras agencias podrían no tener el personal capacitado y por tanto recomendar blindajes innecesarios; como una sala de rayos X de 25 metros cuadrados y 2 milímetros de blindaje de plomo en todas las paredes.

A pesar de que este texto proporciona una guía clara y autorizada acerca del blindaje para la instalación de un WHIS-RAD, los autores enfatizan que las autoridades locales competentes son las responsables por la protección de la salud, y deberán tomar la decisión final.

Los autores, 28 de noviembre de 2011

Introducción

La seguridad radiológica es tan importante para las clínicas y hospitales pequeños como lo es para los grandes hospitales, y siempre depende de estrictos hábitos de trabajo, de las medidas de protección y de que existan blindajes adecuados contra las radiaciones. Debido a la alta carga de trabajo en los hospitales grandes y congestionados, a menudo se necesita añadir algún material denso, como láminas de plomo a las paredes, en dependencia del tamaño de la sala y del tipo y disposición del equipamiento. Sin embargo, allí donde sólo se hagan unos pocos exámenes de rayos X al día, como es usual en las clínicas y hospitales pequeños, los materiales de construcción comunes, tales como adobe, ladrillos u hormigón, proporcionarán un blindaje adecuado, siempre que las paredes tengan el espesor suficiente. Nuevamente, esto dependerá del tamaño de la habitación y del tipo de equipamiento. Este manual proporciona los cálculos de blindaje para clínicas y hospitales pequeños.

El Reporte Número 147 (NCRP 2004) del Consejo Nacional para la Protección y Medición de las Radiaciones (NCRP) de los Estados Unidos de América, ha sido utilizado como referencia para los cálculos de blindaje.

Se utilizó una carga de diseño de 3,000 exámenes al año (60 por semana), la cual es típica para departamentos pequeños. El equipo de rayos X cumple las especificaciones del WHIS-RAD (World Health Organization Imaging System for Radiography – Sistema de Imagenología de la Organización Mundial de la Salud para Radiografía). Los tipos de exámenes son: tórax, extremidades, abdomen, columna vertebral y cráneo. El diseño original del WHIS-RAD (conocido entonces como WHO-Basic Radiological System – Sistema Radiológico Básico de la OMS) sólo especificaba cuatro potenciales distintos para el generador de rayos X: 55, 70, 90 y 120 kV. En la actualidad, se recomiendan estos cuatro ajustes de kV si se instala un sistema “de dos componentes” (kV y mAs), y es la mínima cantidad que puede aceptarse. Algunos fabricantes, según se muestra en las especificaciones actualizadas del WHIS-RAD, proporcionan hasta 6 ajustes de kV, que es el máximo aceptable.

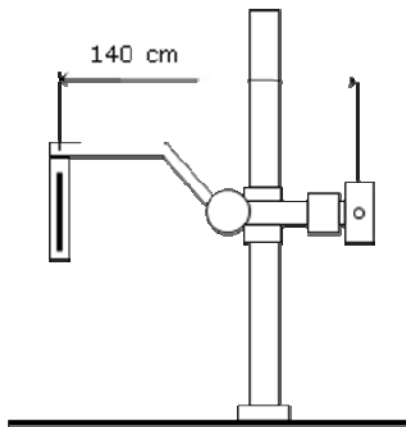
Por lo tanto, para un WHIS-RAD pueden existir los ajustes de kV siguientes:

- si se proporcionan cuatro ajustes de kV: 55, 70, 90, 120 kV;
- si se proporcionan cinco ajustes de kV: 52-55, 70, 80, 90, 120 kV;
- si se proporcionan seis ajustes de kV: 45, 52-55, 70, 80, 90, 120 kV.

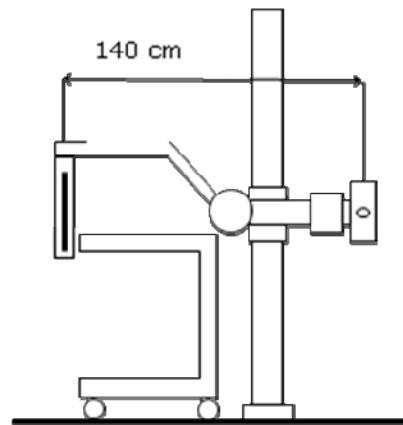
El haz de rayos X se puede utilizar en posición horizontal, vertical o angulado. El tubo de rayos X y el receptor de la imagen están unidos por un “brazo en C” modificado, cuyo soporte es un tubo vertical. Todos los exámenes se realizan a una distancia fuente-imagen (SID) fija de 140 centímetros. (Figura 1)

Carga de trabajo y distribución de la carga de trabajo en una clínica u hospital pequeño.

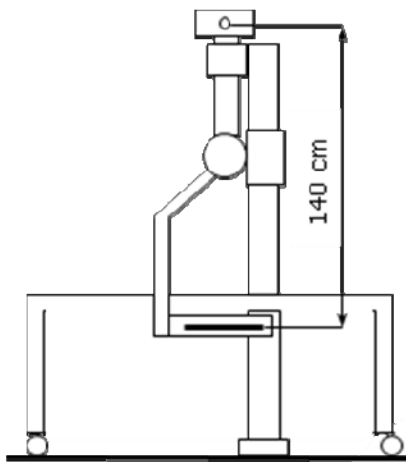
La carga de trabajo en una sala radiográfica de un hospital grande será de unos 500 a 600 miliamperes-minuto por semana. En un hospital pequeño, la carga de trabajo estará alrededor de una décima parte de ese valor.



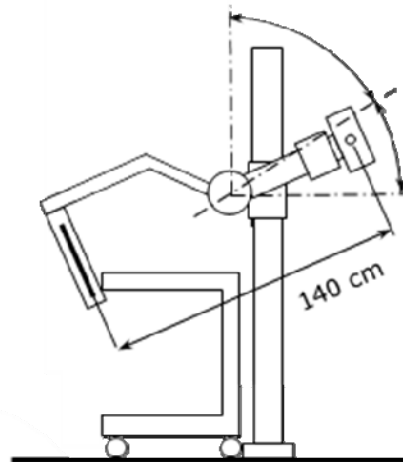
Haz horizontal, de pie



Haz horizontal , sobre la mesa



Haz vertical



Haz en ángulo

Figura 1.

**Ilustración de varias posiciones
del tubo de Rayos X del
WHIS-RAD**

Noviembre, 2011

La Tabla 1 muestra la carga de trabajo estimada para una clínica u hospital pequeño, según la dirección del haz de rayos X. Los valores de kV se han dividido en los cuatro (mínimos) valores de 55, 70, 90 y 120 kV. La categoría de 55 kV incluye todos los exámenes con bajos kV en el rango de 45-55 kV. Los exámenes a 80 kV caen dentro de las categorías de 70 kV o 90 kV. Debido al pequeño número total de exámenes a la semana, no era práctico considerar más ajustes de kV. Cualquier refinamiento en los resultados de los cálculos que se obtuviera de la división del kV en más categorías hubiera sido insignificante.

La distribución de la carga de trabajo para un WHIS-RAD es única porque los ajustes de kV están limitados y bien definidos, por lo que la Tabla 1 proporciona un resultado más realista del que se hubiera conseguido si se utilizaba una carga de trabajo promedio, obtenida a partir de una encuesta nacional. La distancia fuente-imagen (SID) fija de 140 cm requiere valores más bajos de mAs para los exámenes de tórax (con kV más elevados) y valores más elevados de mAs para exámenes abdominales (con kV más bajos). Como las propiedades de blindaje de una barrera son altamente dependientes de los kV que se usen, se necesita menos blindaje para las barreras contra las radiaciones en una sala con un WHIS-RAD.

La sala de rayos X WHIS-RAD.

Para este manual, se seleccionó una sala de rayos X de 16 metros cuadrados, con espacios adicionales fuera de la sala para la consola del operador, el cuarto oscuro (o el equipo de radiología digital) y la oficina (Figura 2). El tamaño mínimo recomendado de una sala de rayos X WHIS-RAD es 16 metros cuadrados, aunque son preferibles 24 metros cuadrados. La consola del operador debe estar al menos a 2 metros del paciente. Si esta se colocara detrás de una pantalla protectora dentro de la sala, idealmente la sala debería tener al menos 18 metros cuadrados.

Límites de dosis, Restricciones de dosis y Límites de Diseño de Blindaje Semanales (P) utilizados en los cálculos.

En los Estados Unidos se deben utilizar los límites de dosis y los límites de diseño de blindaje recomendados en el Reporte No. 147 de la NCRP. Para instalaciones fuera de los Estados Unidos, y en ausencia de requisitos nacionales aplicables, se deberá utilizar el límite de dosis efectiva (E) que recomienda la Comisión Internacional de Protección Radiológica (ICRP) en su Publicación 103.

Recomendaciones de la ICRP:

Para personas ocupacionalmente expuestas (áreas controladas):	20 milisieverts (mSv) por año	¹
Para el público (áreas no controladas):	1 milisievert (mSv) por año	²

Recomendaciones del NCRP (Estados Unidos)

Para personas ocupacionalmente expuestas (áreas controladas):	5 milisieverts (mSv) por año
Para el público (áreas no controladas):	1 milisievert (mSv) por año

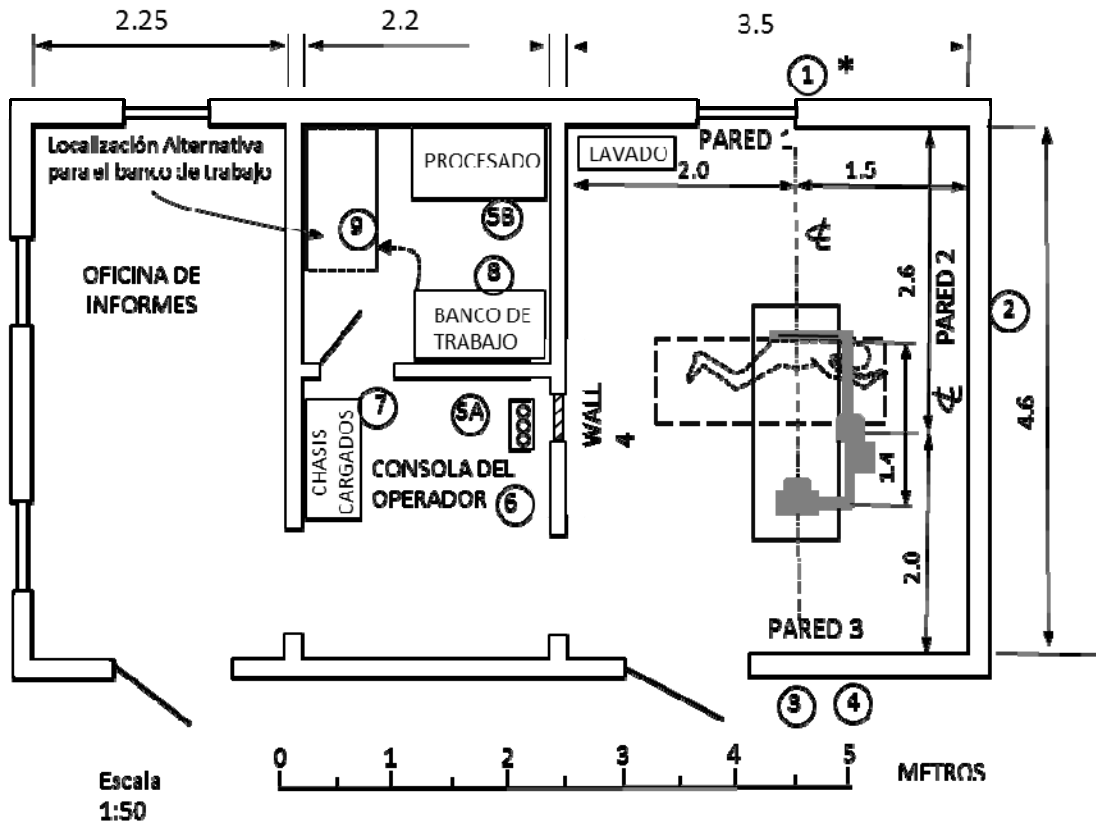
¹ Promedio en 5 años, con una restricción de dosis para optimización que no exceda los 20 mSv/año.

² La restricción de dosis para optimización en el diseño de nuevas instalaciones es menos de 1 mSv/año.

Tabla 1

CARGA DE TRABAJO PREVISTA DEL WHIS-RAD

DISTRIBUCIÓN PREVISTA DE EXÁMENES RADIOGRÁFICOS EN UNA CLÍNICA O PEQUEÑO HOSPITAL QUE REALICE APROXIMADAMENTE 3,000 EXÁMENES AL AÑO, O CERCA DE 60 POR SEMANA							
Región Anatómica Examinada Adultos y Niños	Potencial de Generación (kV)	Número de Exámenes por Semana	Porcentaje de exám.	mAs por Radiograf (promedio)	Número de Proyecciones por Exam (promedio)	Total mAs por Exam (promedio)	Carga de Trabajo Sem. Parcial x Factor de Uso mA.min
Haz de rayos X en dirección horizontal							
Abdomen y esqueleto	70	6	10	160	1.5	240	24
Abdomen	90	1	2	125	1	125	2.1
Tórax	90	3	5	3.0	1	3	0.15
Tórax	120	18	30	5.0	1	5	1.5
Haz de rayos X en dirección vertical							
Extremidad	55	17	28	2.5	2	5	1.5
Abdomen, tórax, y esqueleto	70	12	20	80	1	80	16
Esqueleto	90	3	5	125	1.5	188	9.4
TOTALES		60	100				54.65



* Los números hacen referencia a los puntos incluidos en el resumen del cálculo de blindaje acompañante; Tabla 2.

Figura 2.

Ejemplo de una sala de Rayos X pequeña
(16 metros cuadrados) con un WHIS-RAD

Noviembre, 2011

El límite de diseño del blindaje semanal (P) se da en kerma en aire, en un punto de referencia al otro lado de la barrera protectora (típicamente, 0.3 m) y se expresa en miligray (mGy). Para el tipo de radiación que estamos considerando (fotones) el factor de ponderación es uno, por lo que numéricamente 1 milisievert = 1 miligray.

Para un área controlada: Límite anual = 5 mGy Límite semanal = 0.1 mGy
 Para un área no controlada: Límite anual = 1 mGy Límite semanal = 0.02 mGy.

Si el blindaje satisface el límite de diseño del NCRP, también cumplirá con las recomendaciones de la ICRP.

Cálculos del blindaje para una instalación pequeña de rayos X con un WHIS-RAD, no adjunta a un hospital o estructura preexistente (Figura 2).

Solamente el piso y el área detrás de la Pared Número 1 están expuestos al haz primario de rayos X. El departamento está a nivel del suelo y el espacio por encima de él no está ocupado. Las áreas detrás de todas las demás paredes están expuestas solamente a la radiación secundaria.

Según el Reporte Número 147 (Sección 4.2.4) del NCRP, el cálculo de blindaje para instalaciones con ubicaciones y orientaciones variables del tubo (por ejemplo, la radiación primaria con el haz horizontal en los exámenes con el paciente de pie o acostado sobre la mesa; la radiación dispersa en los exámenes sobre la mesa, así como la radiación de fuga del tubo de rayos X) es un problema engorroso y sorprendentemente difícil. Para realizar los cálculos de manera eficiente, se utilizó el programa “XRAYBARR” de Douglas J. Simpkin, en lugar de las ecuaciones y gráficos del NCRP 147. Este programa, con el cual es posible realizar cálculos para hasta 5 tubos de rayos X diferentes en una instalación, utiliza el enfoque algebraico e iterativo del NCRP 147.

En los cálculos siguientes usando el programa XRAYBARR, se consideró la carga de trabajo del WHIS-RAD como si emanara de 3 diferentes tubos de rayos X “componentes”.

Tubo Número 1: Haz de rayos X horizontal para exámenes a 120 kV y 90 kV;
 Para la SID fija de 140 cm, el tamaño de película usual es 35.5 x 43 cm (Área ~ 1526 cm²).

Tubo Número 2: Haz de rayos X horizontal para exámenes a 70 kV;
 Para la SID fija de 140 cm, el tamaño de película usual es 24 x 30 cm o 18 x 43 cm (Área ~ 720-774 cm²).

Tubo Número 3: Haz de rayos X vertical para exámenes a 90, 70 y 55 kV;
 Para la SID fija de 140 cm, el tamaño de película puede ser cualquiera disponible, incluyendo 35.5 x 43 cm (Área ~ 1526 cm²).

Los detalles de la distribución esperada de la carga de trabajo se muestran en la Tabla 1.

Área detrás de la Pared Número 1 (Ver Figura 2, punto de referencia número 1).

Con el haz en posición horizontal, toda la radiación que emana se dirige a la Pared Número 1. Esto incluye exámenes de tórax con el paciente de pie, y exámenes laterales, transversales a la mesa, de abdomen, tórax y esqueleto. La carga de trabajo total en la posición horizontal es de 27.75 mA-min por semana. De estos, 3.75 mA-min son a 90 kV o 120 kV (Tubo Número 1) y 24 mA-min son a 70 kV (Tubo Número 2).

El área detrás de la Pared Número 1, por lo general no está ocupada, y es bastante probable que el acceso a esta área esté restringido. No obstante, suponemos (para ser conservadores en el cálculo) que ocasionalmente pueda haber alguien en esa área; por ejemplo, el Factor de Ocupación (T)=1/40. El límite de diseño del blindaje (P) es el correspondiente a un área no controlada =0.02 mGy por semana. La distancia a la persona que debe ser protegida es de aproximadamente 3.6 metros (dependiendo del grosor de la pared intermedia).

Área detrás de la Pared Número 2 (Ver Figura 2, punto de referencia número 2).

Esta pared no está nunca expuesta al haz primario de rayos X; sólo está expuesta a radiación secundaria. Usualmente, el área detrás de la Pared Número 2 no está ocupada, y es bastante probable que el acceso a esta área esté restringido. No obstante, asumimos (para ser conservadores en el cálculo), que ocasionalmente pueda haber alguien en el área; el Factor de Ocupación (T)=1/40. El límite de diseño del blindaje es el correspondiente a un área no controlada = 0.02 mGy por semana. La distancia a la persona que debe ser protegida es de aproximadamente 1.9 metros.

Área detrás de la Pared Número 3 (Ver Figura 2, puntos de referencia números 3 y 4).

Esta pared nunca está expuesta al haz primario de rayos X; sólo está expuesta a radiación secundaria. El área detrás de la pared número 3 pudiera estar ocupada, durante cortos períodos de tiempo, por pacientes o miembros del personal en tránsito. No se espera que aquí se sitúen áreas de trabajo para el personal del servicio de rayos X, ni de otros departamentos del hospital. Los cálculos del blindaje se realizaron usando Factores de Ocupación (T) de 1/20 y 1/8, y el límite de diseño del blindaje (P) de un área no controlada de 0.02 mGy por semana. No obstante, enfatizamos que esto es sólo con propósitos comparativos, y que es muy poco probable que la misma persona permanezca en este sitio por 2 o más horas a la semana durante todo un año. La distancia a la persona que debe ser protegida es de aproximadamente 2.9 metros para la radiación dispersa y de 1.8 metros para la radiación de fuga.

Área detrás de la Pared Número 4 en la consola del operador (Ver Figura 2, punto de referencia número 5A).

Esta pared nunca está expuesta al haz primario de rayos X. Es un área controlada. El Factor de Ocupación (T) es 1 y el límite de diseño de blindaje (P) es 0.1 mGy por semana. La distancia a la persona que debe ser protegida (operador) es aproximadamente 2.4 metros, tanto para la radiación dispersa como para la radiación de fuga.

Área detrás de la Pared Número 4 en el área del técnico del cuarto oscuro (Ver Figura 2, punto de referencia número 5B).

Esta pared nunca está expuesta al haz primario de rayos X. Es un área controlada. El Factor de Ocupación (T) es 1 y el límite de diseño de blindaje (P) es 0.1 mGy por semana. Otros factores relevantes, como la distancia al tubo de rayos X, la fuente de dispersión (paciente), el tamaño del campo y el ángulo de dispersión, son iguales a los del área de la consola del operador, y los requisitos de blindaje serán los mismos.

Área detrás de la Pared Número 4 en el área de la consola del operador para proteger del velo a las películas dentro de los chasis, o a los receptores digitales (Ver Figura 2, puntos de referencia 6 y 7).

Se utiliza un límite de diseño de 5 micrograys (5 μ Gy) durante todo el tiempo de almacenamiento, que se supone sea de un día. La cantidad de blindaje se calcula para dos presuntas distancias de los chasis cargados a las fuentes de radiación secundaria: 2.4 metros y 4.0 metros.

Resultados y análisis de los cálculos de blindaje.

Los resultados y análisis de los cálculos de blindaje se muestran en la Tabla 2.

Para la protección de cualquier persona, tanto en áreas controladas como no controladas, con una carga de trabajo mayor que cualquiera factible clínicamente; por ejemplo, hasta 30,000 exámenes al año, no se necesita ningún blindaje adicional aparte del incluido en la parte trasera del portachasis del WHIS-RAD (0.8 mm de plomo) y en las paredes, si estas están construidas con materiales locales equivalentes a alrededor de 4 cm de hormigón (de densidad 2.2 g.cm⁻³).

Para proteger las películas no expuestas en el cuarto oscuro, a la distancia de 2.4 m de las fuentes de radiación secundaria (suponiendo que las fuentes de radiación de fuga y dispersa están a igual distancia) es suficiente una pared de unos 4 cm de hormigón para una carga de trabajo de hasta (WL x 6) por ejemplo, 18,000 exámenes al año. Si se aumenta la distancia hasta 4 m, sería suficiente una pared de hormigón de 4 cm para cualquier carga de trabajo mayor que la factible clínicamente.

El blindaje mayor se requiere para proteger las películas en los chasis cargados o los receptores digitales que se almacenan en la consola del operador. Para la menor carga de trabajo prevista, 3,000 exámenes al año, se requerirían 0,47 mm de plomo o su equivalente si la distancia a la fuente de radiación secundaria fuera de 2.4 metros. Si la distancia se incrementara hasta 4.0 metros, todavía se requerirían 0.26 mm de plomo o su equivalente.

Si se tuviera un contenedor de almacenamiento (construido localmente) con blindaje equivalente a 0.5 mm de plomo, a una distancia de 4 m de las fuentes secundarias, como se muestra en la Figura 2, la carga de trabajo podría alcanzar alrededor de 9,000 exámenes al año (o cerca de 36 exámenes diarios) sin exponer excesivamente los chasis cargados o los receptores. Si se usara 1.0 mm de equivalente de plomo, la carga de trabajo podría llegar a alrededor de 60,000 exámenes al año, o cerca de 240 exámenes por día; mayor que cualquier carga de trabajo factible clínicamente.

Es muy recomendable tener un contenedor (blindado) para almacenar las películas no expuestas de los chasis o los receptores digitales, de conjunto con normas administrativas y/o departamentales bien definidas para el operador de rayos X.

Tabla 2. Clínica u Hospital Pequeño con un WHIS-RAD		Resumen de los Cálculos del Blindaje				Noviembre 2011
No	PUNTO	Umbral de Carga de Trabajo en la que se necesita algún blindaje, por ejemplo, distinto de Cero	Carga de Trabajo donde la necesidad de blindaje es \approx 0.5mm de plomo o su equivalente	Carga de Trabajo donde la necesidad de blindaje es \approx 1.0mm de plomo o su equivalente	OBSERVACIONES	
	Nota 1: T = Factor de Ocupación y P = Límite de Diseño en miligrays (mGy) por semana					
1	Pared No. 1 (Haz Primario) si T= 1/40 T= 0.025; P= 0.02	WL x 1 0.132 mm plomo 1.4 cm hormigón	WL x 10 0.499 mm plomo 4.48 cm hormigón	WL x 70 1.01 mm plomo 8.7 cm hormigón	Nota 2: WL x 1 = 3,000 exámenes al año	
2	Pared No. 2, si T= 1/40 T= 0.025; P= 0.02	WL x 10 0.028 mm plomo 0.35 cm hormigón	WL x 250 0.53 mm plomo 4.3 cm hormigón	No relevante (ya desde WL x 250)	Nota 3: La capacidad clínica de una unidad WHIS-RAD sencilla es de unos 12,000 exámenes radiográficos generales por año; esto es, WL x 4; suponiendo 300 días laborables al año.	
3	Pared No. 3 y Puerta, si T= 1/8 T= 0.125 y P= 0.02	WL x 2 0.10 mm plomo 1.0 cm hormigón	WL x 20 0.53 mm plomo 4.3 cm hormigón	WL x 70 1.04 mm plomo 7.6 cm hormigón		
4	Pared No. 3 y Puerta, si T= 1/20 T= 0.05 y P= 0.02	WL x 10 0.043 mm plomo 0.5 cm hormigón	WL x 180 0.501 mm plomo 4.9 cm hormigón	No relevante (ya desde WL x 180)		
5	Pared No. 4, Operador y cualquier ayudante en el Cuarto Oscuro (factores iguales) T= 1.0 y P= 0.1	WL x 2 0.028 mm plomo 0.35 cm hormigón	WL x 50 0.491 mm plomo 4.1 cm hormigón	WL x 250 0.972 mm plomo 7.3 cm hormigón		
6	Pared No. 4, Película en Chasis Cargado en el Área del Operador a 2.4 m de distancia de la fuente secundaria.	WL x 1 0.469 mm plomo 4.0 cm hormigón	A WL x 1 se necesita casi 0.5 mm	WL x 6 0.994 mm plomo 7.6 cm hormigón	Nota 4: Un factor de ocupación de 1/40 significa que durante una hora por semana, cada semana del año, el mismo miembro del público está ocupando el área mientras está activado el tubo de rayos X.	
7	Pared No. 4, Película en el Cuarto Oscuro en Chasis Cargados a 4.0 m de distancia de la fuente secundaria.	WL x 1 0.259 mm plomo 2.5 cm hormigón	WL x 3 0.488 mm plomo 4.1 cm hormigón	WL x 20 1.06 mm plomo 8.0 cm hormigón	Nota 5: En relación con el haz primario de rayos X (Punto 1); debido a que el chasis incluye 0.8 mm de plomo, es innecesario un blindaje adicional en la Pared 1 hasta rebasar WL x 10. Esto excede con mucho la capacidad clínica de la sala.	
8	Pared No. 4, Película en Cajas sin Usar en el Cuarto Oscuro a 2.4 m de distancia de la fuente secundaria.	WL x 1 0.12 mm plomo 1.3 cm hormigón	WL x 6 0.493 mm plomo 4.1 cm hormigón	WL x 40 1.06 mm plomo 7.9 cm hormigón		
9	Pared No. 4, Película en Cajas sin Usar en el Cuarto Oscuro a 4.0 m de distancia de la fuente secundaria.	WL x 1 0.04 mm plomo 0.48 cm hormigón	WL x 25 0.52 mm plomo 4.3 cm hormigón	WL x 120 0.998 mm plomo 7.5 cm hormigón		

Detalles de los cálculos de blindaje

Las Tablas (Números 3-17) muestran los parámetros usados, y los detalles relativos a los cálculos para varias situaciones ilustrativas; por ejemplo, para la Pared Número 1 a varias cargas de trabajo (WL x 1, WL x 10, WL x 70); para la Pared Número 2 a WL x 10 y WL x 250; para la Pared Número 3 y T= 1/8 a WL x 2 y WL x 20 y también para T= 1/20 a WL x 10 y WL x 180; para la Pared Número 4 a WL x 2 y WL x 50.

Se muestran además los detalles relativos a la protección de las películas: para los chasis cargados y los receptores digitales en el área de la consola del operador (Pared 4), para WL x 1 y WL x 3, a las distancias de 2.4 y 4.0 metros. También se incluyen los resultados para las películas no expuestas almacenadas en el cuarto oscuro (Pared 4) para WL x 1, a las distancias de 2.4 y 4.0 metros.

Extensión de estos resultados a una instalación que utilice radiología digital (CR/DR)

Los autores del Reporte 147 del NCRP reconocieron que, a medida que se introducen nuevas tecnologías la carga de trabajo y su distribución pueden variar, por lo que podría ser necesario hacer modificaciones. Se postuló que los valores de kV, que están en función del tipo de examen de rayos X, era poco probable que cambiaran apreciablemente debido a los principios físicos de formación de la imagen. Sin embargo, la carga de trabajo total si podría variar, debido a las diferencias en cuanto a las tareas a ejecutar y la productividad.

Los cálculos del blindaje fueron hechos para exámenes de rayos X con sistemas película-pantalla, en el rango de velocidad de 100 a 600, dependiendo del examen. G. Compagnone y colaboradores compararon las dosis que reciben los pacientes para exámenes estándar de rayos X con sistemas película-pantalla, radiografía computarizada (CR) y radiografía digital directa (DR) en un Departamento de Emergencias y Accidentes de un hospital que realizaba 50,000 exámenes al año, aproximadamente.³

Encontraron que la Dosis de Entrada en Piel (ESD) en mGy y la Dosis Efectiva (E) en mSv, para diez exámenes estándar, fueron entre un 1% y un 57% más altas para radiografía computarizada que para las radiografías de película-pantalla.

En una primera aproximación, podría esperarse que los requisitos de blindaje sean proporcionales a las mediciones de dosis.

En referencia a la Tabla 2, para una sala de rayos X WHIS-RAD de aproximadamente 16 metros cuadrados, probablemente no se necesite blindaje adicional, aparte del que brindan la parte posterior del portachasis o las paredes de la instalación (si están hechas de materiales disponibles localmente) para proteger a cualquier persona con cualquiera de las cargas de trabajo factibles clínicamente. La protección contra la radiación secundaria para los chasis CR listos para usarse, es similar a la de los chasis película-pantalla cargados, según el Reporte No. 147 del NCRP.

³ Compagnone G, Casadio Baleni M, Pagan L, Calzolaio, F L, Barozzi L, Bergamini C. Comparison of Radiation Doses to Patients Undergoing Standard Radiographic Examinations with Conventional Screen-Film Radiography, Computed Radiography and Direct Digital Radiography. British Journal of Radiology 2006; 79: 899-904

BLINDAJE CONTRA RADIACIONES PARA UNA CLÍNICA U HOSPITAL PEQUEÑO CON UN WHIS-RAD

(Ver Figura 2, Punto de Referencia No. 1.)

TABLA 3 Pared 1 WL x 1 T= 1/40 P= 0.02 mGysem⁻¹

Pared Número 1 (Haz Primario) a Carga de Trabajo x 1 (3,000 Exámenes al año)
 Información sobre el Tubo de rayos X

Tubo: Tubo 1 Carga de Trabajo Total = 3.75 mAmin/sem (21.0 pacientes/sem)

kV	mAmin	kV	mAmin	kV	mAmin	kV	mAmin
25	0	65	0	105	0	145	0
30	0	70	0	110	0	150	0
35	0	75	0	115	0		
40	0	80	0	120	1.50E0		
45	0	85	0	125	0		
50	0	90	2.25E0	130	0		
55	0	95	0	135	0		
60	0	100	0	140	0		

Tubo: Tubo 2 Carga de Trabajo Total = 24 mAmin/sem (6.0 pacientes/sem)

kV	mAmin	kV	mAmin	kV	mAmin	kV	mAmin
25	0	65	0	105	0	145	0
30	0	70	2.40E1	110	0	150	0
35	0	75	0	115	0		
40	0	80	0	120	0		
45	0	85	0	125	0		
50	0	90	0	130	0		
55	0	95	0	135	0		
60	0	100	0	140	0		

Tubo: Tubo 3 Carga de Trabajo Total = 26.9 mAmin/sem (33.0 pacientes/sem)

kV	mAmin	kV	mAmin	kV	mAmin	kV	mAmin
25	0	65	0	105	0	145	0
30	0	70	1.60E1	110	0	150	0
35	0	75	0	115	0		
40	0	80	0	120	0		
45	0	85	0	125	0		
50	0	90	9.40E0	130	0		
55	1.50E0	95	0	135	0		
60	0	100	0	140	0		

=====
 Barrera: Pared Número 1, Factor de Ocupación=0.025 (Área no controlada, dosis permitida=1 mSv/año)

Tubo Rayos X	WL Tot (mAmin)	U	Acomp	Pri	Sec	Fuga	Ángulo	Campo Disp (cm ²)	Dist Recep (m)	Imag
Tubo 1	3.8	1.00	No	3.60	2.30	3.60	135	1535	1.40	
Tubo 2	24.	1.00	No	3.60	2.30	3.60	135	720	1.40	
Tub3 3	26.9	0.00		1.40	3.00	3.60	90	1535	1.40	

Blindaje requerido:

Plomo: 0.132 mm = 5.199E-3 pulgadas

Hormigón: 14.0 mm = 0.550 pulgadas

Yeso: 41.0 mm = 1.61 pulgadas

Acero: 0.838 mm = 0.0330 pulgadas

Vidrio: 17.1 mm = 0.675 pulgadas

Madera: 235 mm = 9.26 pulgadas

(T-Dosis Ponderada sin Blindaje = 0.1380 mSv/sem)

BLINDAJE CONTRA RADIACIONES PARA UNA CLÍNICA U HOSPITAL PEQUEÑO CON UN WHIS-RAD

(Ver Figura 2, Punto de Referencia No. 1.)

TABLA 4 Pared 1 WL x 10 T=1/40 P=0.02 mGy/sem

Pared Número 1 (Haz Primario) a Carga de Trabajo x 10 (30,000 Exámenes al año)

Tubo: Tubo 1 Carga de Trabajo Total = 37.5 mAmin/sem (210.0 pacientes/sem)

kV	mAmin	kV	mAmin	kV	mAmin	kV	mAmin
25	0	65	0	105	0	145	0
30	0	70	0	110	0	150	0
35	0	75	0	115	0		
40	0	80	0	120	1.50E1		
45	0	85	0	125	0		
50	0	90	2.25E1	130	0		
55	0	95	0	135	0		
60	0	100	0	140	0		

Tubo: Tubo 2 Carga de Trabajo Total = 240 mAmin/sem (60.0 pacientes/sem)

kV	mAmin	kV	mAmin	kV	mAmin	kV	mAmin
25	0	65	0	105	0	145	0
30	0	70	2.40E2	110	0	150	0
35	0	75	0	115	0		
40	0	80	0	120	0		
45	0	85	0	125	0		
50	0	90	0	130	0		
55	0	95	0	135	0		
60	0	100	0	140	0		

Tubo: Tubo 3 Carga de Trabajo Total = 269 mAmin/sem (330.0 pacientes/sem)

kV	mAmin	kV	mAmin	kV	mAmin	kV	mAmin
25	0	65	0	105	0	145	0
30	0	70	1.60E2	110	0	150	0
35	0	75	0	115	0		
40	0	80	0	120	0		
45	0	85	0	125	0		
50	0	90	9.40E1	130	0		
55	1.50E1	95	0	135	0		
60	0	100	0	140	0		

=====
 Barrera: WL x 10 Pared 1 Factor de Ocupación=0.025 (Área no controlada, dosis permitida=1 mSv/año)

Tubo	WL Tot	U	Acomp	Pri	Sec	Fuga	Ángulo	Campo (cm ²)	Disp	Dist	Recep	Imag
Rayos X (mAmin)										(m)		
Tubo 1	37.5	1.00	No	3.60	2.30	3.60	135	1535				1.40
Tubo 2	240.	1.00	No	3.60	2.30	3.60	135	1535				1.40
Tubo 3	269.	0.00		1.40	3.00	3.60	90	1535				1.40

Blindaje requerido:

Plomo:	0.498 mm = 1 / 51.0 pulgadas
Hormigón:	44.8 mm = 1.76 pulgadas
Yeso:	143 mm = 5.63 pulgadas
Acero:	3.56 mm = 0.140 pulgadas
Vidrio:	55.1 mm = 2.17 pulgadas
Madera:	526 mm = 20.7 pulgadas
(T-Dosis Ponderada sin Blindaje = 1.380 mSv/sem)	

BLINDAJE CONTRA RADIACIONES PARA UNA CLÍNICA U HOSPITAL PEQUEÑO CON UN WHIS-RAD

(Ver Figura 2, Punto de Referencia No. 1.)

TABLA 5 Pared 1 WL x 70 T=1/40 P=0.02 mGy sem⁻¹

Pared Número 1 (Haz Primario) a Carga de Trabajo x 70 (210,000 Exámenes al año)
 Información sobre el Tubo de rayos X

Tubo: Tubo 1 Carga de Trabajo Total = 262.5 mAmin/sem (1470.0 pacientes/sem)

kV	mAmin	kV	mAmin	kV	mAmin	kV	mAmin
25	0	65	0	105	0	145	0
30	0	70	0	110	0	150	0
35	0	75	0	115	0		
40	0	80	0	120	1.05E2		
45	0	85	0	125	0		
50	0	90	1.58E2	130	0		
55	0	95	0	135	0		
60	0	100	0	140	0		

Tubo: Tubo 2 Carga de Trabajo Total = 1680 mAmin/sem (420.0 pacientes/sem)

kV	mAmin	kV	mAmin	kV	mAmin	kV	mAmin
25	0	65	0	105	0	145	0
30	0	70	1.68E3	110	0	150	0
35	0	75	0	115	0		
40	0	80	0	120	0		
45	0	85	0	125	0		
50	0	90	0	130	0		
55	0	95	0	135	0		
60	0	100	0	140	0		

Tubo: Tubo 3 Carga de Trabajo Total = 1883 mAmin/sem (2309.0 pacientes/sem)

kV	mAmin	kV	mAmin	kV	mAmin	kV	mAmin
25	0	65	0	105	0	145	0
30	0	70	1.12E3	110	0	150	0
35	0	75	0	115	0		
40	0	80	0	120	0		
45	0	85	0	125	0		
50	0	90	6.58E2	130	0		
55	1.05E2	95	0	135	0		
60	0	100	0	140	0		

=====
 Barrera: WL x 70 Pared 1 Factor de Ocupación=0.025 (Área no controlada, dosis permitida=1 mSv/año)

Tubo	WL Tot	U	Acomp	Pri	Sec	Fuga	Campo Ángulo	Disp (cm ²)	Dist Recep	Imag (m)
Tubo 1	262.5	1.00	No	3.60	2.30	3.60	135	1535	1.40	
Tubo 2	1680.	1.00	No	3.60	2.30	3.60	135	1535	1.40	
Tubo 3	1883.	0.00		1.40	3.00	3.60	90	1535	1.40	

Blindaje requerido:

Plomo:	1.01	mm =	1 / 25.1	pulgadas
Hormigón:	83.6	mm =	3.29	pulgadas
Yeso:	264	mm =	10.4	pulgadas
Acero:	8.40	mm =	0.331	pulgadas
Vidrio:	97.3	mm =	3.83	pulgadas
Madera:	778	mm =	30.6	pulgadas
(T-Dosis Ponderada sin Blindaje = 9.662 mSv/sem)				

BLINDAJE CONTRA RADIACIONES PARA UNA CLÍNICA U HOSPITAL PEQUEÑO CON UN WHIS-RAD

(Ver Figura 2, Punto de Referencia No. 2.)

TABLA 6 Pared 2 WL x 10 T=1/40 P=0.02 mGy/Sem

Pared Número 2 (Sólo Radiación Secundaria) a Carga de Trabajo x 10 (30,000 Exámenes al año)

Información sobre el Tubo de rayos X:

Tubo: Tubo 1 Carga de Trabajo Total = 37.5 mAmin/sem (210.0 pacientes/sem)

kV	mAmin	kV	mAmin	kV	mAmin	kV	mAmin
25	0	65	0	105	0	145	0
30	0	70	0	110	0	150	0
35	0	75	0	115	0		
40	0	80	0	120	1.50E1		
45	0	85	0	125	0		
50	0	90	2.25E1	130	0		
55	0	95	0	135	0		
60	0	100	0	140	0		

Tubo: Tubo 2 Carga de Trabajo Total = 240 mAmin/sem (60.0 pacientes/sem)

kV	mAmin	kV	mAmin	kV	mAmin	kV	mAmin
25	0	65	0	105	0	145	0
30	0	70	2.40E2	110	0	150	0
35	0	75	0	115	0		
40	0	80	0	120	0		
45	0	85	0	125	0		
50	0	90	0	130	0		
55	0	95	0	135	0		
60	0	100	0	140	0		

Tubo: Tubo 3 Carga de Trabajo Total = 269 mAmin/sem (330.0 pacientes/sem)

kV	mAmin	kV	mAmin	kV	mAmin	kV	mAmin
25	0	65	0	105	0	145	0
30	0	70	1.60E2	110	0	150	0
35	0	75	0	115	0		
40	0	80	0	120	0		
45	0	85	0	125	0		
50	0	90	9.40E1	130	0		
55	1.50E1	95	0	135	0		
60	0	100	0	140	0		

=====

Barrera: WL x 10 Pared 2 Factor de Ocupación=0.025 (Área no controlada, dosis permitida=1 mSv/año)

Tubo	WL Tot	U	Pri	Sec	Fuga	Ángulo	Campo Disp (cm ²)	Dist Recep (m)	Imag
Rayos X (mAmin)									
Tubo 1	37.5	0.00	3.60	1.90	1.90	90	1535	1.40	
Tubo 2	240.	0.00	3.60	1.90	1.90	90	1535	1.40	
Tubo 3	269.	0.00	1.90	1.90	1.90	90	1535	1.40	

Blindaje requerido: Plomo: 0.0279 mm = 1.097E-3 pulgadas
 Hormigón: 3.43 mm = 0.135 pulgadas
 Yeso: 8.69 mm = 0.342 pulgadas
 Acero: 0.178 mm = 6.991E-3 pulgadas
 Vidrio: 3.91 mm = 0.154 pulgadas
 Madera 67.8 mm = 2.67 pulgadas
 (T-Dosis Ponderada sin Blindaje = 0.03557 mSv/sem)

BLINDAJE CONTRA RADIACIONES PARA UNA CLÍNICA O PEQUEÑO HOSPITAL CON UN WHIS-RAD

(Ver Figura 2, Punto de Referencia No. 2.)

TABLA 7 Pared 2 WL x 250 T=1/40 P=0.02 mGy/sem

Pared Número 2(Solo Radiación Secundaria) a Carga de Trabajo x 250 (750,000 Exámenes al año)

Información sobre el Tubo de rayos X:

Tubo: Tubo 1 Carga de Trabajo Total = 937.5 mAmin/sem (5250.0 pacientes/sem)

kV	mAmin	kV	mAmin	kV	mAmin	kV	mAmin
25	0	65	0	105	0	145	0
30	0	70	0	110	0	150	0
35	0	75	0	115	0		
40	0	80	0	120	3.75E2		
45	0	85	0	125	0		
50	0	90	5.63E2	130	0		
55	0	95	0	135	0		
60	0	100	0	140	0		

Tubo: Tubo 2 Carga de Trabajo Total = 6000 mAmin/sem (1500.0 pacientes/sem)

kV	mAmin	kV	mAmin	kV	mAmin	kV	mAmin
25	0	65	0	105	0	145	0
30	0	70	6.00E3	110	0	150	0
35	0	75	0	115	0		
40	0	80	0	120	0		
45	0	85	0	125	0		
50	0	90	0	130	0		
55	0	95	0	135	0		
60	0	100	0	140	0		

Tubo: Tubo 3 Carga de Trabajo Total = 6725 mAmin/sem (8250.0 pacientes/sem)

kV	mAmin	kV	mAmin	kV	mAmin	kV	mAmin
25	0	65	0	105	0	145	0
30	0	70	4.00E3	110	0	150	0
35	0	75	0	115	0		
40	0	80	0	120	0		
45	0	85	0	125	0		
50	0	90	2.35E3	130	0		
55	3.75E2	95	0	135	0		
60	0	100	0	140	0		

=====
 Barrera: WL x 250 Factor de Ocupación =0.025 (Área no controlada, dosis permitida=1 mSv/año)

Tubo	WL Tot	U	Pri	Sec	Fuga	Ángulo	Campo Disp (cm ²)	Dist Recep (m)	Imag
Rayos X (mAmin)									
Tubo 1	937.5	0.00	3.60	1.90	1.90	90	1535	1.40	
Tubo 2	6000.	0.00	3.60	1.90	1.90	90	1535	1.40	
Tubo 3	6725.	0.00	1.90	1.90	1.90	90	1535	1.40	

Blindaje requerido:

-
- Plomo: 0.490 mm = 1 / 51.8 pulgadas
- Hormigón: 41.1 mm = 1.62 pulgadas
- Yeso: 129 mm = 5.08 pulgadas
- Acero: 3.55 mm = 0.140 pulgadas
- Vidrio: 49.5 mm = 1.95 pulgadas
- Madera: 470 mm = 18.5 pulgadas
- (T-Dosis Ponderada sin Blindaje = 0.8893 mSv/sem)

BLINDAJE CONTRA RADIACIONES PARA UNA CLÍNICA O PEQUEÑO HOSPITAL CON UN WHIS-RAD

(Ver Figura 2, Punto de Referencia No. 3.)

TABLA 8 Pared 3 WL x 2 T=1/8 P=0.02 mGy/sem

Pared Número 3 (Sólo radiación secundaria) a Carga de Trabajo x 2 y Factor de Ocupación (T)=1/8 (6,000 Exámenes al año)

(Nota: Para el programa de cálculo XRAYBARR, se utilizó una Carga de Trabajo x 4 y Factor de Ocupación, T=1/4)

Tubo: Tubo 1 Carga de Trabajo Total = 15 mAmin/sem (84.0 pacientes/sem)

kV	mAmin	kV	mAmin	kV	mAmin	kV	mAmin
25	0	65	0	105	0	145	0
30	0	70	0	110	0	150	0
35	0	75	0	115	0		
40	0	80	0	120	6.00E0		
45	0	85	0	125	0		
50	0	90	9.00E0	130	0		
55	0	95	0	135	0		
60	0	100	0	140	0		

Tubo: Tubo 2 Carga de Trabajo Total = 96 mAmin/sem (24.0 pacientes/sem)

kV	mAmin	kV	mAmin	kV	mAmin	kV	mAmin
25	0	65	0	105	0	145	0
30	0	70	9.60E1	110	0	150	0
35	0	75	0	115	0		
40	0	80	0	120	0		
45	0	85	0	125	0		
50	0	90	0	130	0		
55	0	95	0	135	0		
60	0	100	0	140	0		

Tubo: Tubo 3 Carga de Trabajo Total = 107.6 mAmin/sem (132.0 pacientes/sem)

kV	mAmin	kV	mAmin	kV	mAmin	kV	mAmin
25	0	65	0	105	0	145	0
30	0	70	6.40E1	110	0	150	0
35	0	75	0	115	0		
40	0	80	0	120	0		
45	0	85	0	125	0		
50	0	90	3.76E1	130	0		
55	6.00E0	95	0	135	0		
60	0	100	0	140	0		

=====
Barrera: Pared 3 WL x 2 T=0.125 (Área no controlada, dosis permitida=1 mSv/año)

Tubo	WL Tot	U	Pri	Sec	Fuga	Ángulo	Camp Disp (cm ²)	Dist Recep Imag (m)
Rayos X (mAmin)								
Tubo 1	15.	0.00	3.60	2.90	1.80	135	1535	1.40
Tubo 2	96.	0.00	3.60	2.90	1.80	135	1535	1.40
Tubo 3	107.6	0.00	1.80	2.40	2.40	90	1535	1.40

Blindaje requerido:

Plomo:	0.101 mm = 3.958E-3 pulgadas
Hormigón:	10.9 mm = 0.429 pulgadas
Yeso:	30.9 mm = 1.22 pulgadas
Acero:	0.645 mm = 0.0254 pulgadas
Vidrio:	13.0 mm = 0.513 pulgadas
Madera	181 mm = 7.13 pulgadas
(T-Dosis Ponderada sin Blindaje = 0.08968 mSv/sem)	

BLINDAJE CONTRA RADIACIONES PARA UNA CLÍNICA U HOSPITAL PEQUEÑO CON UN WHIS-RAD

(Ver Figura 2, Punto de Referencia No. 3.)

TABLA 9 Pared 3 WL x 20 T=1/8 P=0.02 mGy/sem

Pared Número 3 (Sólo radiación secundaria) a Carga de Trabajo x 20 y Factor de Ocupación (T) = 1/8 (60,000 Exámenes al año)

(Nota: Para el programa de cálculo XRAYBARR, se utilizó una Carga de Trabajo x 40 y Factor de Ocupación, T=1/4)

Información sobre el Tubo de rayos X:

Tubo: Tubo 1 Carga de Trabajo Total = 150 mAmin/sem (840.0 pacientes/sem)

kV	mAmin	kV	mAmin	kV	mAmin	kV	mAmin
25	0	65	0	105	0	145	0
30	0	70	0	110	0	150	0
35	0	75	0	115	0		
40	0	80	0	120	6.00E1		
45	0	85	0	125	0		
50	0	90	9.00E1	130	0		
55	0	95	0	135	0		
60	0	100	0	140	0		

Tubo: Tubo 2 Carga de Trabajo Total = 960 mAmin/sem (240.0 pacientes/sem)

kV	mAmin	kV	mAmin	kV	mAmin	kV	mAmin
25	0	65	0	105	0	145	0
30	0	70	9.60E2	110	0	150	0
35	0	75	0	115	0		
40	0	80	0	120	0		
45	0	85	0	125	0		
50	0	90	0	130	0		
55	0	95	0	135	0		
60	0	100	0	140	0		

Tubo: Tubo 3 Carga de Trabajo Total = 1076 mAmin/sem (1320.0 pacientes/sem)

kV	mAmin	kV	mAmin	kV	mAmin	kV	mAmin
25	0	65	0	105	0	145	0
30	0	70	6.40E2	110	0	150	0
35	0	75	0	115	0		
40	0	80	0	120	0		
45	0	85	0	125	0		
50	0	90	3.76E2	130	0		
55	6.00E1	95	0	135	0		
60	0	100	0	140	0		

Barrera: WL x 20 Pared 3 T=0.125 (Área no controlada, dosis permitida=1 mSv/año)

Tubo	WL Tot	U	Pri	Sec	Fuga	Ángu	Campo Disp (cm ²)	Dist Recep Imag (m)
Tubo 1	150.	0.00	3.60	2.90	1.80	135	1535	1.40
Tubo 2	960.	0.00	3.60	2.90	1.80	135	1535	1.40
Tubo 3	1076.	0.00	1.80	2.40	2.40	90	1535	1.40

Blindaje requerido

Plomo: 0.530 mm = 1/47.9 pulgadas

Hormigón: 42.9 mm = 1.69 pulgadas

Yeso: 134 mm = 5.27 pulgadas

Acero: 4.00 mm = 0.157 pulgadas

Vidrio: 50.8 mm = 2.00 pulgadas

Madera: 472 mm = 18.6 pulgadas

(T-Dosis Ponderada sin Blindaje = 0.8968 mSv/sem)

BLINDAJE CONTRA RADIACIONES PARA UNA CLÍNICA U HOSPITAL PEQUEÑO CON UN WHIS-RAD

(Ver Figura 2, Punto de Referencia No. 4.)

TABLA 10 Pared 3 WL x 10 T=1/20 P=0.02 mGy/sem

Pared Número 3 (Sólo radiación secundaria) a Carga de Trabajo x 10 (30,000 Exámenes al año)

Información sobre el Tubo de rayos X:

Tubo: Tubo 1 Carga de Trabajo Total = 37.5 mAmin/sem (210.0 pacientes/sem)

kV	mAmin	kV	mAmin	kV	mAmin	kV	mAmin
25	0	65	0	105	0	145	0
30	0	70	0	110	0	150	0
35	0	75	0	115	0		
40	0	80	0	120	1.50E1		
45	0	85	0	125	0		
50	0	90	2.25E1	130	0		
55	0	95	0	135	0		
60	0	100	0	140	0		

Tubo: Tubo 2 Carga de Trabajo Total = 240 mAmin/sem (60.0 pacientes/sem)

kV	mAmin	kV	mAmin	kV	mAmin	kV	mAmin
25	0	65	0	105	0	145	0
30	0	70	2.40E2	110	0	150	0
35	0	75	0	115	0		
40	0	80	0	120	0		
45	0	85	0	125	0		
50	0	90	0	130	0		
55	0	95	0	135	0		
60	0	100	0	140	0		

Tubo: Tubo 3 Carga de Trabajo Total = 269 mAmin/sem (330.0 pacientes/sem)

kV	mAmin	kV	mAmin	kV	mAmin	kV	mAmin
25	0	65	0	105	0	145	0
30	0	70	1.60E2	110	0	150	0
35	0	75	0	115	0		
40	0	80	0	120	0		
45	0	85	0	125	0		
50	0	90	9.40E1	130	0		
55	1.50E1	95	0	135	0		
60	0	100	0	140	0		

Barrera: WL x 10 Pared 3 Factor de Ocupación =0.05 (Área no controlada, dosis permitida=1 mSv/año)

Tubo	WL Tot	U	Pri	Sec	Fuga	Ángu	Campo Disp (cm ²)	Dist Recep Imag (m)
Tubo 1	37.5	0.00	3.60	2.90	1.80	135	1535	1.40
Tubo 2	240.	0.00	3.60	2.90	1.80	135	1535	1.40
Tubo 3	269.	0.00	1.80	2.40	2.40	90	1535	1.40

Blindaje requerido

Plomo:	0.0428mm =	1.684E-3	pulgadas
Hormigón:	5.09 mm =	0.200	pulgadas
Yeso:	13.3 mm =	0.525	pulgadas
Acero:	0.273 mm =	0.0107	pulgadas
Vidrio:	5.89 mm =	0.232	pulgadas
Madera:	95.9 mm =	3.77	pulgadas
(T-Dosis Ponderada sin Blindaje = 0.04484 mSv/sem)			

BLINDAJE CONTRA RADIACIONES PARA UNA CLÍNICA U HOSPITAL PEQUEÑO CON UN WHIS-RAD

(Ver Figura 2, Punto de Referencia No. 4.)

TABLA 11 Pared 3 WL x 180 T=1/20 P=0.02 mGy/sem

Pared Número 3 (Sólo radiación secundaria) a Carga de Trabajo x 180 (540,000 Exámenes al año)

Información sobre el Tubo de rayos X:

Tubo: Tubo 1 Carga de Trabajo Total = 675 mAmin/sem (3780.0 pacientes/sem)

kV	mAmin	kV	mAmin	kV	mAmin	kV	mAmin
25	0	65	0	105	0	145	0
30	0	70	0	110	0	150	0
35	0	75	0	115	0		
40	0	80	0	120	2.70E2		
45	0	85	0	125	0		
50	0	90	4.05E2	130	0		
55	0	95	0	135	0		
60	0	100	0	140	0		

Tubo: Tubo 2 Carga de Trabajo Total = 4320 mAmin/sem (1080.0 pacientes/sem)

kV	mAmin	kV	mAmin	kV	mAmin	kV	mAmin
25	0	65	0	105	0	145	0
30	0	70	4.32E3	110	0	150	0
35	0	75	0	115	0		
40	0	80	0	120	0		
45	0	85	0	125	0		
50	0	90	0	130	0		
55	0	95	0	135	0		
60	0	100	0	140	0		

Tubo: Tubo 3 Carga de Trabajo Total = 4842 mAmin/sem (5940.0 pacientes/sem)

kV	mAmin	kV	mAmin	kV	mAmin	kV	mAmin
25	0	65	0	105	0	145	0
30	0	70	2.88E3	110	0	150	0
35	0	75	0	115	0		
40	0	80	0	120	0		
45	0	85	0	125	0		
50	0	90	1.69E3	130	0		
55	2.70E2	95	0	135	0		
60	0	100	0	140	0		

Barrera: WL x 180 Pared 3 Factor de Ocupación =0.05 (Área no controlada, dosis permitida=1 mSv/año)

Tubo	WL Tot	U	Pri	Sec	Fuga	Ángu	Campo Disp (cm ²)	Dist Recep Imag (m)
Tubo 1	675.	0.00	3.60	2.90	1.80	135	1535	1.40
Tubo 2	4320.	0.00	3.60	2.90	1.80	135	1535	1.40
Tubo 3	4842.	0.00	1.80	2.40	2.40	90	1535	1.40

Blindaje requerido

Plomo:	0.501 mm = 1 / 50.7 pulgadas
Hormigón:	41.0 mm = 1.61 pulgadas
Yeso:	128 mm = 5.04 pulgadas
Acero:	3.74 mm = 0.147 pulgadas
Vidrio:	48.7 mm = 1.92 pulgadas
Madera:	458 mm = 18.0 pulgadas
(T-Dosis Ponderada sin Blindaje = 0.8071 mSv/sem)	

BLINDAJE CONTRA RADIACIONES PARA UNA CLÍNICA U HOSPITAL PEQUEÑO CON UN WHIS-RAD

(Ver Figura 2, Puntos de Referencia No. 5A y 5B.)

TABLA 12 Pared 4 WL x 2 T=1 P=0.1 mGy/sem

Pared Número 3 (Sólo radiación secundaria) a Carga de Trabajo x 2 y Factor de Ocupación =1 (6,000 Exámenes al año)

Información sobre el Tubo de rayos X:

Tubo: Tubo 1 Carga de Trabajo Total = 7.5 mAmin/sem (42.0 pacientes/sem)

kV	mAmin	kV	mAmin	kV	mAmin	kV	mAmin
25	0	65	0	105	0	145	0
30	0	70	0	110	0	150	0
35	0	75	0	115	0		
40	0	80	0	120	3.00E0		
45	0	85	0	125	0		
50	0	90	4.50E0	130	0		
55	0	95	0	135	0		
60	0	100	0	140	0		

Tubo: Tubo 2 Carga de Trabajo Total = 48 mAmin/sem (12.0 pacientes/sem)

kV	mAmin	kV	mAmin	kV	mAmin	kV	mAmin
25	0	65	0	105	0	145	0
30	0	70	4.80E1	110	0	150	0
35	0	75	0	115	0		
40	0	80	0	120	0		
45	0	85	0	125	0		
50	0	90	0	130	0		
55	0	95	0	135	0		
60	0	100	0	140	0		

Tubo: Tubo 3 Carga de Trabajo Total = 53.8 mAmin/sem (66.0 pacientes/sem)

kV	mAmin	kV	mAmin	kV	mAmin	kV	mAmin
25	0	65	0	105	0	145	0
30	0	70	3.20E1	110	0	150	0
35	0	75	0	115	0		
40	0	80	0	120	0		
45	0	85	0	125	0		
50	0	90	1.88E1	130	0		
55	3.00E0	95	0	135	0		
60	0	100	0	140	0		

=====

Barrera: WL x 2 Operador y Ayudante de Cuarto Oscuro, Factor de Ocupación=1.0
(Área controlada, dosis permitida=5 mSv/año)

Tubo Rayos X	WL Tot (mAmin)	U	Pri	Sec	Fuga	Ángu	Campo Disp (cm ²)	Dist Recep Imag (m)
Tubo 1	7.5	0.00	3.60	2.40	2.40	90	1535	1.40
Tubo 2	48.	0.00	3.60	2.40	2.40	90	1535	1.40
Tubo 3	53.8	0.00	1.80	2.40	2.40	90	1535	1.40

Blindaje requerido:

Plomo:	0.0280mm =	1.104E-3	pulgadas
Hormigón:	3.45 mm =	0.136	pulgadas
Yeso:	8.74 mm =	0.344	pulgadas
Acero:	0.179 mm =	7.031E-3	pulgadas
Vidrio:	3.93 mm =	0.155	pulgadas
Madera:	68.2 mm =	2.68	pulgadas
(T-Dosis Ponderada sin Blindaje = 0.1784 mSv/sem)			

BLINDAJE CONTRA RADIACIONES PARA UNA CLÍNICA U HOSPITAL PEQUEÑO CON UN WHIS-RAD

(Ver Figura 2, Puntos de Referencia No. 5A y 5B.)

TABLA 13 Pared 4 WL x 50 T=1.0 P= 0.1 mGy/sem

Pared Número 4 (Sólo radiación secundaria) a Carga de Trabajo x 50 y Factor de Ocupación =1 (150,000 Exámenes al año)

Información sobre el Tubo de rayos X:

Tubo: Tubo 1 Carga de Trabajo Total = 187.5 mAmin/sem (1050.0 pacientes/sem)

kV	mAmin	kV	mAmin	kV	mAmin	kV	mAmin
25	0	65	0	105	0	145	0
30	0	70	0	110	0	150	0
35	0	75	0	115	0		
40	0	80	0	120	7.50E1		
45	0	85	0	125	0		
50	0	90	1.13E2	130	0		
55	0	95	0	135	0		
60	0	100	0	140	0		

Tubo: Tubo 2 Carga de Trabajo Total = 1200 mAmin/sem (300.0 pacientes/sem)

kV	mAmin	kV	mAmin	kV	mAmin	kV	mAmin
25	0	65	0	105	0	145	0
30	0	70	1.20E3	110	0	150	0
35	0	75	0	115	0		
40	0	80	0	120	0		
45	0	85	0	125	0		
50	0	90	0	130	0		
55	0	95	0	135	0		
60	0	100	0	140	0		

Tubo: Tubo 3 Carga de Trabajo Total = 1345 mAmin/sem (1650.0 pacientes/sem)

kV	mAmin	kV	mAmin	kV	mAmin	kV	mAmin
25	0	65	0	105	0	145	0
30	0	70	8.00E2	110	0	150	0
35	0	75	0	115	0		
40	0	80	0	120	0		
45	0	85	0	125	0		
50	0	90	4.70E2	130	0		
55	7.50E1	95	0	135	0		
60	0	100	0	140	0		

Barrera: WL x 50 Pared 4 Operador o Ayudante de Cuarto Oscuro, Factor de Ocupación=1.0 (Área controlada, dosis permitida=5 mSv/año)

Tubo	WL Tot (mAmin)	U	Pri	Sec	Fuga	Ángu	Campo Disp (cm ²)	Dist Recep Imag (m)
Tubo 1	187.5	0.00	3.60	2.40	2.40	90	1535	1.40
Tubo 2	1200.	0.00	3.60	2.40	2.40	90	1535	1.40
Tubo 3	1345.	0.00	1.80	2.40	2.40	90	1535	1.40

Blindaje requerido:

Plomo:	0.491 mm = 1 / 51.8 pulgadas
Hormigón:	41.1 mm = 1.62 pulgadas
Yeso:	129 mm = 5.09 pulgadas
Acero:	3.56 mm = 0.140 pulgadas
Vidrio:	49.6 mm = 1.95 pulgadas
Madera:	471 mm = 18.5 pulgadas
(T-Dosis Ponderada sin Blindaje = 4.459 mSv/sem)	

BLINDAJE CONTRA RADIACIONES PARA UNA CLÍNICA U HOSPITAL PEQUEÑO CON UN WHIS-RAD

(Ver Figura 2, Punto de Referencia No. 6.)

TABLA 14 Pared 4 WL x 1 Películas en chasis cargados a 2.4 metros de distancia. Dosis permitida 0.5 microgray en un día

Pared Número 4 (Sólo radiación secundaria) a Carga de Trabajo x 1 (3,000 Exámenes al año).

Nota: Para el programa de cálculo XRAYBARR, se usó como punto de referencia el límite de diseño semanal de 0.02mGy. Como la película solo estará expuesta durante un día, la carga de trabajo se dividió entre 5. Entonces, como el cociente de 0.02 mGy dividido por 0.5 microgray es 40; la carga de trabajo se multiplicó por 40. Para los cálculos, la carga de trabajo ajustada neta fue WL x 8.

Información sobre el Tubo de rayos X:

Tubo: Tubo 1 Carga de Trabajo Total = 30 mAmin/sem (168.0 pacientes/sem)

kV	mAmin	kV	mAmin	kV	mAmin	kV	mAmin
25	0	65	0	105	0	145	0
30	0	70	0	110	0	150	0
35	0	75	0	115	0		
40	0	80	0	120	1.20E1		
45	0	85	0	125	0		
50	0	90	1.80E1	130	0		
55	0	95	0	135	0		
60	0	100	0	140	0		

Tubo: Tubo 2 Carga de Trabajo Total = 192 mAmin/sem (48.0 pacientes/sem)

kV	mAmin	kV	mAmin	kV	mAmin	kV	mAmin
25	0	65	0	105	0	145	0
30	0	70	1.92E2	110	0	150	0
35	0	75	0	115	0		
40	0	80	0	120	0		
45	0	85	0	125	0		
50	0	90	0	130	0		
55	0	95	0	135	0		
60	0	100	0	140	0		

Tubo: Tubo 3 Carga de Trabajo Total = 216 mAmin/sem (265.0 pacientes/sem)

kV	mAmin	kV	mAmin	kV	mAmin	kV	mAmin
25	0	65	0	105	0	145	0
30	0	70	1.28E2	110	0	150	0
35	0	75	0	115	0		
40	0	80	0	120	0		
45	0	85	0	125	0		
50	0	90	7.55E1	130	0		
55	1.20E1	95	0	135	0		
60	0	100	0	140	0		

Barrera: WL x 1 Pared 4 Películas en Chasis Cargados a d=2.4m, Factor de Ocupación=1.0 (Área no controlada, dosis permitida=1 mSv/año)

Tubo	WL Tot	U	Pri	Sec	Fuga	Ángu	Campo Disp (cm ²)	Dist Recep Imag (m)
Rayos X (mAmin)								
Tubo 1	30.	0.00	3.60	2.40	2.40	135	1535	1.40
Tubo 2	192.	0.00	3.60	2.40	2.40	135	1535	1.40
Tubo 3	216.	0.00	1.80	2.40	2.40	90	1535	1.40

Blindaje requerido:-----

Plomo: 0.469 mm = 1 / 54.1 pulgadas

Hormigón: 40.0 mm = 1.58 pulgadas

Yeso: 126 mm = 4.97 pulgadas

Acero: 3.37 mm = 0.133 pulgadas

Vidrio: 48.5 mm = 1.91 pulgadas

Madera: 467 mm = 18.4 pulgadas

(T-Dosis Ponderada sin Blindaje= 0.8668 mSv/sem)

BLINDAJE CONTRA RADIACIONES PARA UNA CLÍNICA U HOSPITAL PEQUEÑO CON UN WHIS-RAD

(Ver Figura 2, Punto de Referencia No. 7.)

TABLA 15 Pared 4 WL x 1 Películas en chasis cargados a 4.0 metros de distancia. Dosis permitida 0.5 microgray en un día

Pared Número 4 (Sólo radiación secundaria) a Carga de Trabajo x 3 (9,000 Exámenes al año).

Nota: Para el programa de cálculo XRAYBARR, se usó como punto de referencia el límite de diseño semanal de 0.02mGy. Como la película sólo estará expuesta durante un día, se dividió entre 5 la carga de trabajo. Entonces, como el cociente de 0.02 mGy dividido por 0.5 microgray es 40; la carga de trabajo se multiplicó por 40. Para los cálculos, la carga de trabajo ajustada neta fue WL x 24.

Información sobre el Tubo de rayos X:

Tubo: Tubo 1 Carga de Trabajo Total = 90 mAmin/sem (504.0 pacientes/sem)

kV	mAmin	kV	mAmin	kV	mAmin	kV	mAmin
25	0	65	0	105	0	145	0
30	0	70	0	110	0	150	0
35	0	75	0	115	0		
40	0	80	0	120	3.60E1		
45	0	85	0	125	0		
50	0	90	5.40E1	130	0		
55	0	95	0	135	0		
60	0	100	0	140	0		

Tubo: Tubo 2 Carga de Trabajo Total = 576 mAmin/sem (144.0 pacientes/sem)

kV	mAmin	kV	mAmin	kV	mAmin	kV	mAmin
25	0	65	0	105	0	145	0
30	0	70	5.76E2	110	0	150	0
35	0	75	0	115	0		
40	0	80	0	120	0		
45	0	85	0	125	0		
50	0	90	0	130	0		
55	0	95	0	135	0		
60	0	100	0	140	0		

Tubo: Tubo 3 Carga de Trabajo Total = 646 mAmin/sem (792.5 pacientes/sem)

kV	mAmin	kV	mAmin	kV	mAmin	kV	mAmin
25	0	65	0	105	0	145	0
30	0	70	3.84E2	110	0	150	0
35	0	75	0	115	0		
40	0	80	0	120	0		
45	0	85	0	125	0		
50	0	90	2.26E2	130	0		
55	3.60E1	95	0	135	0		
60	0	100	0	140	0		

Barrera: WL x 3 Pared 4 Películas en Chasis Cargados a d = 4 m, Factor de Ocupación=1.0 (Área no controlada, dosis permitida=1 mSv/año)

Tubo	WL Tot	U	Pri	Sec	Fuga	Ángu	Campo Disp (cm ²)	Dist Recep Imag (m)
Rayos X (mAmin)								
Tubo 1	90.	0.00	3.60	4.00	4.00	135	1535	1.40
Tubo 2	576.	0.00	3.60	4.00	4.00	135	1535	1.40
Tubo 2	646.	0.00	1.80	4.00	4.00	90	1535	1.40

Blindaje requerido:-----

Plomo: 0.488 mm = 1 / 52.1 pulgadas

Hormigón: 41.3 mm = 1.63 pulgadas

Yeso: 130 mm = 5.13 pulgadas

Acero: 3.52 mm = 0.139 pulgadas

Vidrio: 50.0 mm = 1.97 pulgadas

Madera: 477 mm = 18.8 pulgadas

(T-Dosis Ponderada sin Blindaje = 0.9350 mSv/sem)

BLINDAJE CONTRA RADIACIONES PARA UNA CLÍNICA U HOSPITAL PEQUEÑO CON UN WHIS-RAD

(Ver Figura 2, Punto de Referencia No. 8.)

TABLA 16 Pared 4 WL x 1 Película no expuesta almacenada a 2.4 m de distancia.

Dosis permitida: 0.1 mGy durante un mes.

Pared número 4 (Sólo radiación secundaria) a carga de trabajo x 1 (3,000 Exámenes al año)

Nota: Para el programa de cálculo XRAYBARR, se usó como punto de referencia el límite de diseño semanal de 0.02mGy. Como la película estará expuesta durante un mes, la dosis permitida semanal será la cuarta parte del límite de diseño de 0.1 mGy=0.025 mGy. Por lo tanto se usa un factor de multiplicación de 0.02/0.025 veces la carga de trabajo=1.25 x WL.

Información sobre el Tubo de rayos X:

Tubo: Tubo 1 Carga de Trabajo Total = 4.69 mAmin/sem (26.26 pacientes/sem)

kV	mAmin	kV	mAmin	kV	mAmin	kV	mAmin
25	0	65	0	105	0	145	0
30	0	70	0	110	0	150	0
35	0	75	0	115	0		
40	0	80	0	120	1.88E0		
45	0	85	0	125	0		
50	0	90	2.81E0	130	0		
55	0	95	0	135	0		
60	0	100	0	140	0		

Tubo: Tubo 2 Carga de Trabajo Total = 30 mAmin/sem (7.50 pacientes/sem)

kV	mAmin	kV	mAmin	kV	mAmin	kV	mAmin
25	0	65	0	105	0	145	0
30	0	70	3.00E1	110	0	150	0
35	0	75	0	115	0		
40	0	80	0	120	0		
45	0	85	0	125	0		
50	0	90	0	130	0		
55	0	95	0	135	0		
60	0	100	0	140	0		

Tubo: Tubo 3 Carga de Trabajo Total = 33.6 mAmin/sem (41.22 pacientes/sem)

kV	mAmin	kV	mAmin	kV	mAmin	kV	mAmin
25	0	65	0	105	0	145	0
30	0	70	2.00E1	110	0	150	0
35	0	75	0	115	0		
40	0	80	0	120	0		
45	0	85	0	125	0		
50	0	90	1.17E1	130	0		
55	1.87E0	95	0	135	0		
60	0	100	0	140	0		

Barrera: WL x 1.25 Pared 4 Película no utilizada en cajas a 2.4m

Factor de Ocupación=1.0 (Área no controlada, dosis permitida=1 mSv/año)

Tubo	WL Tot	U	Pri	Sec	Fuga	Angu	Campo Disp (cm ²)	Dist Recep Imag (m)
Rayos X (mAmin)								
Tubo 1	4.7	0.00	3.60	2.40	2.40	90	1535	1.40
Tubo 2	30.	0.00	3.60	2.40	2.40	90	1535	1.40
Tubo 3	33.6	0.00	1.80	2.40	2.40	90	1535	1.40

Blindaje requerido:

Plomo: 0.120 mm = 4.733E-3 pulgadas

Hormigón: 12.8 mm = 0.503 pulgadas

Yeso: 36.9 mm = 1.45 pulgadas

Acero: 0.772 mm = 0.0304 pulgadas

Vidrio: 15.4 mm = 0.608 pulgadas

(T-Dosis Ponderada sin Blindaje = 0.1114 mSv/sem)

BLINDAJE CONTRA RADIACIONES PARA UNA CLÍNICA U HOSPITAL PEQUEÑO CON UN WHIS-RAD

(Ver Figura 2, Punto de Referencia No. 9.)

TABLA 17 Pared 4 WL x 1 Película no expuesta almacenada a 4 m de distancia.

Dosis permitida: 0.1 mGy durante un mes.

Pared número 4 (Sólo radiación secundaria) a carga de trabajo x 1 (3,000 Exámenes al año)

Nota: Para el programa de cálculo XRAYBARR, se usó como punto de referencia el límite de diseño semanal de 0.02mGy. Como la película estará expuesta durante un mes, la dosis permitida semanal será la cuarta parte del límite de diseño de 0.1 mGy=0.025 mGy. Por lo tanto se usa un factor de multiplicación de 0.02/0.025 veces la carga de trabajo=1.25 x WL.

Información sobre el Tubo de rayos X:

Tubo: Tubo 1 Carga de Trabajo Total = 4.69 mAmin/sem (26.26 pacientes/sem)

kV	mAmin	kV	mAmin	kV	mAmin	kV	mAmin
25	0	65	0	105	0	145	0
30	0	70	0	110	0	150	0
35	0	75	0	115	0		
40	0	80	0	120	1.88E0		
45	0	85	0	125	0		
50	0	90	2.81E0	130	0		
55	0	95	0	135	0		
60	0	100	0	140	0		

Tubo: Tubo 2 Carga de Trabajo Total = 30 mAmin/sem (7.50 pacientes/sem)

kV	mAmin	kV	mAmin	kV	mAmin	kV	mAmin
25	0	65	0	105	0	145	0
30	0	70	3.00E1	110	0	150	0
35	0	75	0	115	0		
40	0	80	0	120	0		
45	0	85	0	125	0		
50	0	90	0	130	0		
55	0	95	0	135	0		
60	0	100	0	140	0		

Tubo: Tubo 3 Carga de Trabajo Total = 33.6 mAmin/sem (41.22 pacientes/sem)

kV	mAmin	kV	mAmin	kV	mAmin	kV	mAmin
25	0	65	0	105	0	145	0
30	0	70	2.00E1	110	0	150	0
35	0	75	0	115	0		
40	0	80	0	120	0		
45	0	85	0	125	0		
50	0	90	1.17E1	130	0		
55	1.87E0	95	0	135	0		
60	0	100	0	140	0		

Barrera: WL x 1.25 Pared 4 Película no utilizada en cajas a 4m

Factor de Ocupación=1.0 (Área no controlada, dosis permitida=1 mSv/año)

Tubo	WL Tot	U	Pri	Sec	Fuga	Angu	Campo Disp (cm ²)	Dist Recep Imag (m)
------	--------	---	-----	-----	------	------	-------------------------------	---------------------

Tubo 1	4.7	0.00	3.60	4.00	4.00	90	1535	1.40
Tubo 2	30.	0.00	3.60	4.00	4.00	90	1535	1.40
Tubo 3	33.6	0.00	1.80	4.00	4.00	90	1535	1.40

Blindaje requerido:

Plomo: 0.0350 mm = 1.378E-3 pulgadas

Hormigón: 4.24 mm = 0.167 pulgadas

Yeso: 10.9 mm = 0.430 pulgadas

Acero: 0.223 mm = 8.778E-3 pulgadas

Vidrio: 4.88 mm = 0.192 pulgadas

(T-Dosis Ponderada sin Blindaje = 0.04012 mSv/sem)